

**CLV**

Atornillador  
neumático



**allkitronic<sup>®</sup>**

## Aplicaciones

- Multiplicadores neumáticos para pares de apriete hasta 3.460 Nm con funcionamiento semiautomático
- Uniones roscadas múltiples y montajes en serie
- Óptimo para uniones roscadas en zonas con riesgo de explosión

## Ventajas

- Gran calidad y repetibilidad de atornillado frente a atornilladores de impacto e hidráulicos gracias a su rotación continua
- **Atornillado simultáneo y regular en cruz** con varios atornilladores **alkitronic® CLV**
- Mando a distancia confortable para apretar sentido del reloj y a la inversa
- Pocas emisiones acústicas gracias al aislamiento acústico integrado

## alkitronic® specials

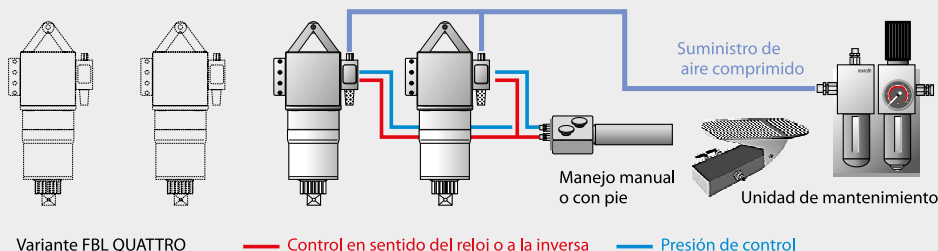
- Bloque universal de válvulas para un manejo según requerimiento
- Accionamiento neumático robusto con engranajes de alta calidad que se puede utilizar con seguridad en todo el mundo
- **Sistemas de control remoto alkitronic® CLV** para uno a cuatro atornilladores **CLV**
- **Sistema de extracción de aire alkitronic® CLV** para evitar escapes en el puesto de trabajo (opcional)



### Sistemas Remotos alkitronic® CLV

Ejemplo:  
**FBL DUO** para dos atornilladores **CLV**

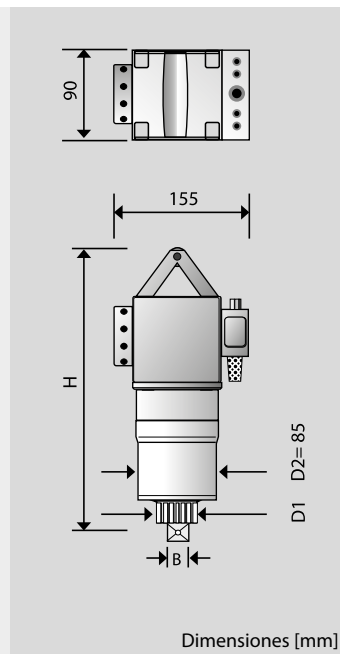
Variante **FBL QUATTRO** para cuatro atornilladores **CLV**, a petición les damos información más detallada



### Datos técnicos: Modelos alkitronic® CLV

Tipo		CLV 15	CLV 25	CLV 35	CLV 45	CLV 75	CLV 95	CLV 135	CLV 175	CLV 255	CLV 315
Rango de par (aprox.)*	Nm	60-220	90-280	130-400	160-500	300-900	360-1100	490-1450	650-1900	900-2700	1200-3500
Cuadrado	B	1/2" / 3/4"	1/2" / 3/4"	3/4"	3/4"	3/4"	3/4"	1"	1"	1"	1"
Diámetro (aprox.)	D <sub>1</sub>	mm	41	41	41	41	41	54	54	54	54
Altura (aprox.)	H	mm	296	296	296	296	318	318	320	340	372
Peso sin brazo (aprox.)	kg		5,5	5,5	6	6	6,5	6,5	6,5	7	7
Revoluciones sin carga	r/min		60	38	34	27	19	13	9	7	6

\*) Al aflojar una unión roscada es posible que se requiera un par de apriete de hasta un 20% más elevado (par de aflojamiento). Nos encantaría asesorarles en la elección.



### Especificaciones

Para conseguir una condición de trabajo óptima y obtener par de apriete preciso se ha de disponer de una presión de servicio de 2-7 bares con un caudal de aprox. 10-15 l/s. La regulación del par de apriete se efectúa a través del suministro de aire, o bien, sobre el regulador de presión de la unidad de mantenimiento. La exactitud del par depende de la estabilidad del sistema de suministro.

**Accesorios:**  
Unidad de mantenimiento completa con filtro, regulador, lubricador y una manguera de 5m con enchufes rápidos



Nos reservamos el derecho a realizar modificaciones técnicas



**alkitronic® CLV** en un pre-montaje y en un montaje final en servicio semiautomático. Un control neumático externo controla el atornillado continuo.

**alkitronic®**

TORQUE POWER WORLDWIDE

**alkitronic® products**  
Made in Germany por

**alki TECHNIK GmbH**

Desarrollo, producción y comercialización de sistemas de atornillado

Unterlettenweg 4  
D-85051 Ingolstadt

fon +49 841 97499-0  
fax +49 841 97499-90

info@alkitronic.com  
www.alkitronic.com