

N Tools

Multiplicadores de
par para camiones
de minería



Aplicaciones

Multiplicadores de par, neumáticos y eléctricos, para rotación continua al apretar o aflojar conexiones empernadas de alta resistencia difíciles de alcanzar, y llantas de fondo profundo de vehículos pesados (industria minera). Par de 100 Nm hasta 3.500 Nm, dependiendo del tipo.

Ventajas

- Económicos, funcionamiento seguro. Sin costosos tiempos de inactividad debidos al clima.
- Cómodos de usar. La unidad de motor se puede girar 360 grados. Funcionamiento a una mano a derechas e izquierdas.
- Carcasa robusta de alta resistencia hecha de fundición de aluminio. Carcasa de motor EA2-N fabricada de polímero especial: antirrotura y resistente a la corrosión.

EFCip-N, Modelos con clase de protección IP 54:

- Bajo coste de funcionamiento. Motor sincrónico, sin mantenimiento, sin escobillas.
- Fácil conexión a todas las redes eléctricas internacionales, sin necesidad de ajustes.

EA2-N, modelos de 2 velocidades accionados por batería de iones de Li con función de liberación:

- Poco peso, diseñados ergonómicamente, bajas emisiones de ruido.
- No es necesaria protección contra el ruido.

CLD-N, modelos accionados neumáticamente:

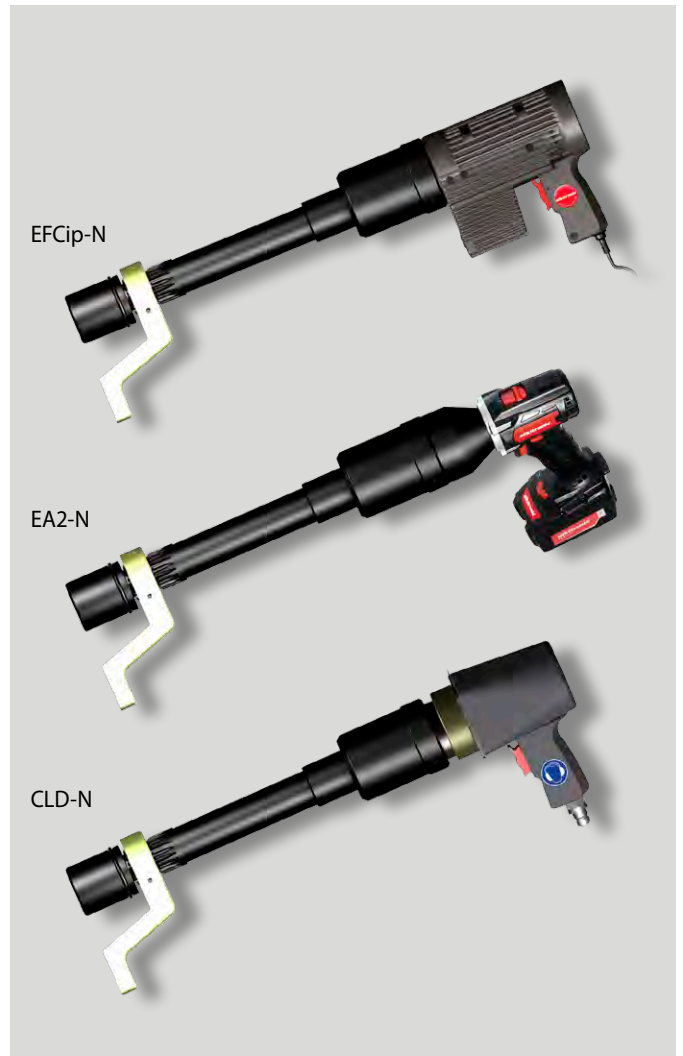
- Ideal para uso en entornos de trabajo a pruebas de explosión.
- Motor fiable de accionamiento neumático probado a nivel mundial.

Aspectos especiales de alkitronic®

EFCip-N: Par de desconexión preciso y precisión de par constante a 100-253 V / 45-66 Hz, incluso funcionando en unidades móviles.

EA2-N con dos grupos de baterías asegura hasta 360 juntas atornilladas seguidas.

Modelos accionados neumáticamente: Homologación ATEX bajo petición.



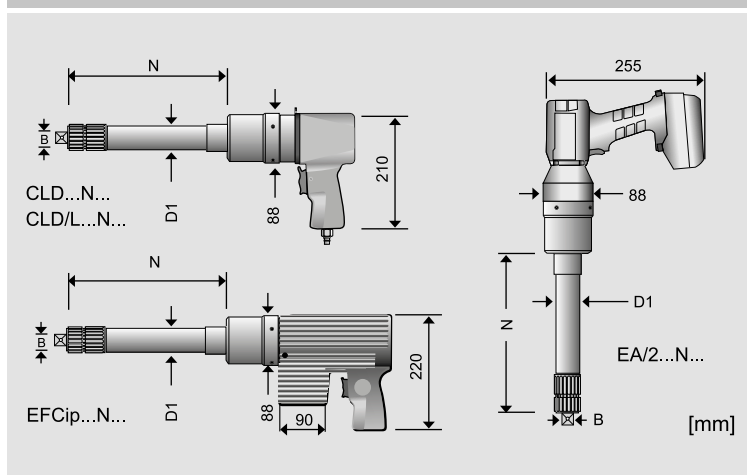
Datos técnicos

Impulsor	eléctrico					eléctrico (batería)					neumático **				
Modelo N-Tool (-N)	EFCip30	EFCip40	EFCip50	EFCip60	EFCip65	EA2/80	EA2/100	EA2/150	EA2/200	EA2/280	CLD/L5	CLD/L6	CLD155	CLD225	CLD280
Intervalo de par * Nm	100-940	150-1450	190-1850	250-2350	290-2900	190-850	130-1100	150-1400	250-2200	300-2800	365-1080	495-1450	600-1700	900-2700	1200-3500
Impulsor cuadrado B	3/4"	3/4"	1"	1"	1"	3/4"	3/4"	3/4"	1"	1"	3/4"	3/4"	1"	1"	1"
Diámetro (aprox.) D ₁ mm	46	46	56	56	56	46	46	46	56	56	46	46	56	56	56
Longitud de prolongador N...pulgadas (p.ej. EFCip30 N12)	N 12	N 12	N10 N12 N15 N18	N10 N12 N15 N18	N10 N12 N15 N18	N 12	N 12	N 12	N10 N12 N15 N18	N10 N12 N15 N18	N 12	N 12	N10 N12 N15 N18	N10 N12 N15 N18	N10 N12 N15 N18
Velocidad en vacío:															
1ª Marcha 2ª Marcha rpm	30	15	14	11	8	7 24	6 20	4 13	2 6,5	1,7 6	16	12	7	5	4

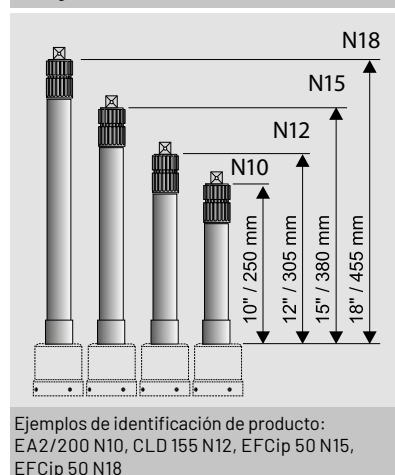
*) Cuando se aflojan pernos, puede ser necesario un par más alto (hasta un 20 %) (par de liberación). Estamos encantados de poder asesorarle.

**) Los requisitos previos para el mejor funcionamiento con los pares indicados son una presión de funcionamiento de 2-7 bar con un flujo volumétrico de aprox. 10-15 l/s. La precisión del par depende de la estabilidad del sistema de suministro.

Dimensiones



Longitud „N“ de prolongador en pulgadas (mm)



alkitronic®
HOME OF TORQUE POWER

Productos **alkitronic®**
Made in Germany por
alki TECHNIK GmbH

Desarrollo, Producción y Distribución
de Sistemas de Empernado

Unterlettenweg 4
D-85051 Ingolstadt
Alemania

fono +49 841 97499-0
fax +49 841 97499-90
info@alkitronic.com
www.alkitronic.com