



CLV

Visseuse pneumatique
à couple contrôlé

alkitronic[®]

Applications

- Visseuses dynamométriques pneumatiques avec un couple de serrage jusqu'à 3460 Nm en fonctionnement semi-automatique.
- Raccords filetés multiples et montages en séries.
- Adaptées aux zones à hauts risques d'explosion (ATEX).

Avantages

- Précision permanente de vissage face aux visseuses impacts et clés hydrauliques grâce à sa rotation continue.
- **Serrage simultané** en croix avec plusieurs visseuses **alkitronic® CLV**.
- Télécommande pour le fonctionnement en serrage - desserrage.
- Faible niveau sonore grâce aux silencieux.

Caractéristiques alkitronic®

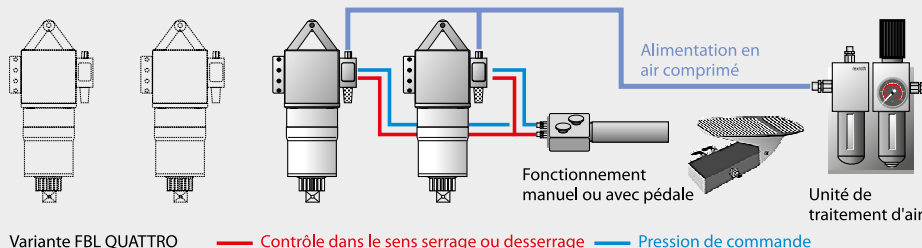
- Distributeur individuel d'alimentation pneumatique.
- Haute performance des éléments pneumatiques utilisés dans le monde entier.
- **Systèmes de commande à distance alkitronic® CLV** pour une à quatre visseuses **CLV**.
- **Système d'échappement d'air alkitronic® CLV** pour éloigner des échappements d'air du poste de travail (en option).



Systèmes de commandes à distance alkitronic® CLV

Exemple :
FBL DUO pour deux visseuses **CLV**

Variante en **FBL QUATTRO** pour quatre visseuses **CLV**, informations plus détaillées sur demande



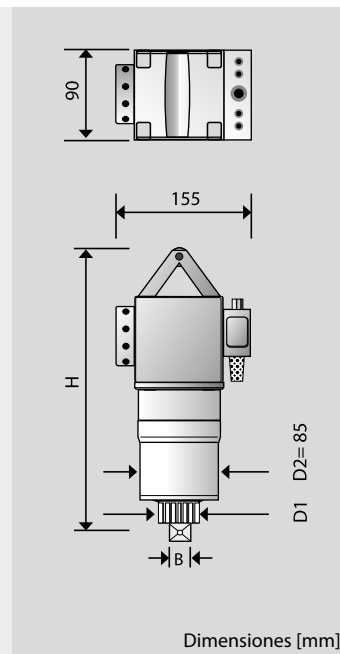
Variante FBL QUATTRO

— Contrôle dans le sens serrage ou desserrage — Pression de commande

Caractéristiques techniques: Modèles alkitronic® CLV

| Type | | CLV 15 | CLV 25 | CLV 35 | CLV 45 | CLV 75 | CLV 95 | CLV 135 | CLV 175 | CLV 255 | CLV 315 |
|-----------------------------------|-------------------|-------------|-------------|---------|---------|---------|----------|----------|----------|----------|-----------|
| Plage de couple (environ) * | Nm | 60-220 | 90-280 | 130-400 | 160-500 | 300-900 | 360-1100 | 490-1450 | 650-1900 | 900-2700 | 1200-3500 |
| Carré d'entraînement | B | 1/2" / 3/4" | 1/2" / 3/4" | 3/4" | 3/4" | 3/4" | 3/4" | 1" | 1" | 1" | 1" |
| Diamètre (environ) | D ₁ mm | 41 | 41 | 41 | 41 | 41 | 41 | 54 | 54 | 54 | 54 |
| Hauteur (environ) | H mm | 296 | 296 | 296 | 296 | 318 | 318 | 320 | 340 | 372 | 372 |
| Poids sans DMA (environ) | kg | 5,5 | 5,5 | 6 | 6 | 6,5 | 6,5 | 6,5 | 6,5 | 7 | 7 |
| Vitesse de rotation à vide (env.) | Tr/min | 60 | 38 | 34 | 27 | 19 | 13 | 9 | 7 | 6 | 4 |

*) Attention: au desserrage le couple nécessaire peut-être jusqu'à 20% supérieur



Spécificités techniques

La régulation du couple de toutes les visseuses **CLV** se fait par l'arrivée d'air, respectivement par le régulateur du décanteur. La précision du couple dépend de la stabilité du système d'alimentation en air comprimé. Une pression d'air de 2 - 7 bars pour un débit d'environ 10 - 15 l/s garanti un travail optimal.

Accessoires :
Unité de traitement d'air complète avec filtre, régulateur, graisseur et flexibles inclus de 5 m.



Nous nous réservons le droit d'effectuer des modifications techniques.



alkitronic® CLV montage, pré-serrage et serrage final en fonctionnement semi-automatique. Contrôle pneumatique externe du vissage en continu.

alkitronic®

TORQUE POWER WORLDWIDE

Produits **alkitronic®**
Fabriqué en Allemagne par

alki TECHNIK GmbH

Conception, fabrication et commercialisation de systèmes de vissage

Unterlettenweg 4
D-85051 Ingolstadt

tél. +49 841 97499-0
fax. +49 841 97499-90

info@alkitronic.com
www.alkitronic.com