

CL

Atornillador
neumático



[®]**alkitronic**

Éxito mundial

Aplicaciones

- Apretar o aflojar uniones atornilladas complicadas gracias a la rotación continua
- Óptimo para uniones roscadas en áreas con riesgos de explosión
- **alkitronic® CLS**, atornilladores rápidos y compactos con un par de apriete de entre 60 Nm hasta 3.500 Nm
- **alkitronic® CLD**, atornilladores confortables y robustos con un par de apriete de entre 160 Nm hasta 9.800 Nm, motor giratorio
- **alkitronic® CLS2**, atornilladores de dos velocidades de gran potencia para atornillar con un par de apriete de entre 120 Nm hasta 48.000 Nm

Ventajas

- Gran calidad y repetitibilidad de atornillado frente a atornilladores de impacto e hidráulicos gracias a su rotación continua
- **alkitronic® CLD**, trabajar sin esfuerzo gracias al mango giratorio de 360°: No se transmiten fuerzas de reacción al usuario
- **alkitronic® CLS2** con una marcha rápida de aproximamiento y con una sencilla palanca cambias a la marcha de potencia (par final)

alkitronic® specials

- Manejo sencillo con 1 dedo para rotación en sentido horario y a la inversa, pudiendo bloquear el gatillo en una posición
- Carcasa del motor robusta de aluminio fundido con accionamiento neumático probado
- Parte mecánica de alto rendimiento y alta calidad, fabricado con un proceso de precisión sin arranque de virutas, gracias a ello se garantiza trabajar en condiciones duras con un desgaste mínimo
- **alkitronic® CLS2** única herramienta con un par de apriete hasta - 48.000 Nm
- Si se desea se pueden suministrar con silenciadores para reducir las emisiones acústicas

Especificaciones



Si lo desea, recibirá nuestro atornillador neumático a presión con Certificación ATEX: II 2 G D c IIB T6

Condición previa para los par de aprietes indicados es una presión de servicio de 2-7 bares con un caudal de aprox. 10-15 l/s. La exactitud del par depende de la estabilidad del sistema de suministro.

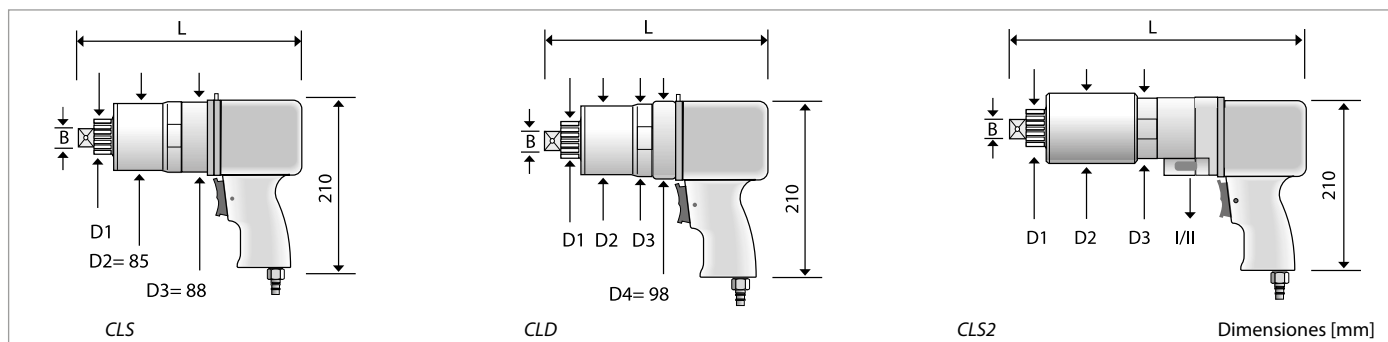


alkitronic® CLS2, atornillador de 2 velocidades. Palanca de cambio a marcha rápida o de potencia.

alkitronic® CLD atornilladores en el trabajo (fotos a la derecha). Uniones roscadas en una brida con tuercas así como en un motor.



Datos técnicos



Modelos CLS

Tipo		CLS 15	CLS 25	CLS 35	CLS 45	CLS 75	CLS 95	CLS 135	CLS 175	CLS 255	CLS 315
Rango de par (aprox.)*	Nm	60-220	90-280	130-400	160-500	300-900	360-1100	500-1450	650-1900	900-2700	1200-3500
Cuadrado	B	1/2" / 3/4"	1/2" / 3/4"	3/4"	3/4"	3/4"	3/4"	1"	1"	1"	1"
Diámetro (aprox.)	D ₁	mm	41	41	41	41	41	54	54	54	54
Longitud (aprox.)	L	mm	255	255	255	255	277	277	300	300	330
Peso sin brazo (aprox.)	kg	6	6	6	6	7	7	8	8	8,5	8,5
Revoluciones sin carga	r/min	60	38	34	27	19	13	9	7	6	4

Modelos CLD

Tipo		CLD 55	CLD 85	CLD 105	CLD 125	CLD 155	CLD 225	CLD 280	CLD 380	CLD 580	CLD 780	CLD 980
Rango de par (aprox.)*	Nm	160-490	300-900	360-1100	450-1300	600-1700	900-2700	1200-3500	1500-4400	2100-6100	2600-7700	3300-9800
Cuadrado	B	3/4"	3/4" / 1"	1"	1"	1"	1"	1"	1 1/2"	1 1/2"	1 1/2"	1 1/2"
Diámetro (aprox.)	D ₁	mm	41	41/54	54	54	54	54	72	72	72	91
Diámetro (aprox.)	D ₂	mm	85	85	85	85	85	85	98	109	133	173
Diámetro (aprox.)	D ₃	mm	88	88	88	88	88	88	98	109	133	173
Altura (aprox.)	H	mm	280	300	300	300	300	300	320	350	350	370
Peso sin brazo (aprox.)	kg	7	8	8	8	8	8,5	8,5	10,5	13	15	25
Revoluciones sin carga	r/min	27	19	12	9	7	5	4	3	2	1,5	1

Modelos CLS2

Tipo		CLS2/100	CLS2/150	CLS2/300	CLS2/400	CLS2/600	CLS2/800	CLS2/1000	CLS2/3400	CLS2/4800
Rango de par de 2ª marcha (aprox.)*	Nm	120-360	170-500	380-1150	550-1600	850-2500	1000-3000	1200-3500	3300-9700	4700-14000
Rango de par de 1ª marcha (aprox.)*	Nm	380-1100	550-1600	1200-3600	1700-5100	2700-7900	3200-9400	3700-11000	11600-34000	16500-48600
Cuadrado	B	3/4" / 1"	1"	1"	1 1/2"	1 1/2"	1 1/2"	1 1/2"	2 1/2"	2 1/2"
Diámetro (aprox.)	D ₁	mm	41/54	54	54	72	72	72	91	
Diámetro (aprox.)	D ₂	mm	85	85	85	98	109	133	173	
Diámetro (aprox.)	D ₃	mm	88	88	88	98	109	133	173	
Longitud (aprox.)	L	mm	330	330	360	380	410	410	430	
Peso sin brazo (aprox.)	kg	7	7,5	9	11	12	16	24	58	58
Velocidad sin carga (aprox.)	r/min	36	21	15	9	6	5	4	otros detalles	
Velocidad 2ª marcha (aprox.)	r/min	12	7	5	3	2	1,5	1	técnicos sobre demanda	

* Al aflojar una unión roscada es posible que se requiera un par de apriete de hasta un 20% más elevado (par de aflojamiento). Nos encantaría asesorarles en la elección.

Informaciones del producto

alkitronic® Modelos CLV

Atornilladores neumáticos con mando a distancia para multitud de aplicaciones y montaje semiautomático en serie. Par de apriete de hasta 3.460 Nm.

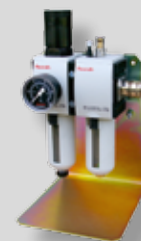
Si lo desea, le enviamos información más detallada.



La regulación del par de apriete de los atornilladores neumáticos alkitronic® se efectúa a través del suministro de aire y a través del regulador de presión de la unidad de mantenimiento.

Accesorios:

Unidad de mantenimiento completa con filtro, regulador y una manguera de 5m con enchufes rápidos.



alkitronic® ofrece todas las tecnologías de accionamiento

Extracto de nuestro programa de producto:

✓ **ELÉCTRICO**



✓ **NEUMÁTICO**



✓ **HIDRÁULICO**



✓ **MANUAL**



alkitronic®

SU VENTAJA CON MAYOR RENDIMIENTO

Mayor calidad

Producción de alta calidad
Uso de materiales de gran calidad
Vida útil más larga
30 años de experiencia en las tecnologías de atornillado
Hecho en Alemania – patentes mundiales

Mayor precisión

Par de apriete exacto y específico para cada cliente
Gran exactitud de repetibilidad
Alta Fiabilidad en trabajo continuo
Trazabilidad de atornillados
Sistema automático de parada

Mayor productividad

Atornillado rápido sin necesidad de reapretar
Áreas mas exigentes (IP54, ATEX)
Para cualquier voltaje mundial
Manejo sencillo y con gran seguridad
Mantenimiento bajo y eficiente en los costes

Mejor servicio técnico

Asesoramiento técnico in situ
Ofertas de formación e cursos
Calibración y certificación en fábrica
Mantenimiento durante la vida útil
Servicio de repuestos y de reparaciones

TORQUE POWER WORLDWIDE

alki TECHNIK GmbH

Desarrollo, producción y comercialización de sistemas de atornillado

Unterlettenweg 4 – D-85051 Ingolstadt – teléfono +49 841 97499-0 – fax +49 841 97499-90
info@alkitronic.com – www.alkitronic.com