

**NOVA**

Groupe hydraulique  
électrique



**alkitronic<sup>®</sup>**

## Applications

Groupe hydraulique électrique - utilisable sur tous les réseaux internationaux 100-253 V / 45-66 Hz, jusqu'à 700 bars pour une utilisation avec des clés hydrauliques muni de vérins à simple ou double effet.

- Exécution Duo ou Quattro (deux à quatre clés) en option.
- Conception robuste et compacte pour l'utilisation intensive en chantier.

## Avantages

- **Haut débit** grâce à la commande électronique performante et à la puissance du moteur.
- Fonctionnement automatique simplifié sans réglage manuel préalable quelle que soit la dimension des vérins.
- Fonctionnement manuel ou automatique avec une télécommande ergonomique.

## Caractéristiques alkitronic®

- **Absence de commande par vanne électromagnétique**  
Le changement du sens de rotation du moteur d'entraînement permet de passer en douceur du mode de fonctionnement au mode de repos, ce qui garantit sa pérennité.
- **Utilisation en fonctionnement continu – production thermique minimale**  
La rotation du moteur dans le sens des aiguilles d'une montre et dans le sens inverse associée au fonctionnement automatique évite la montée en température de l'huile hydraulique. Cette fonction est donc limitée à la seule pression d'utilisation.
- **Faible Coût d'entretien**  
Moteur synchrone sans entretien et sans balais pouvant être relié à tous les réseaux électriques internationaux. Transformateur non nécessaire.



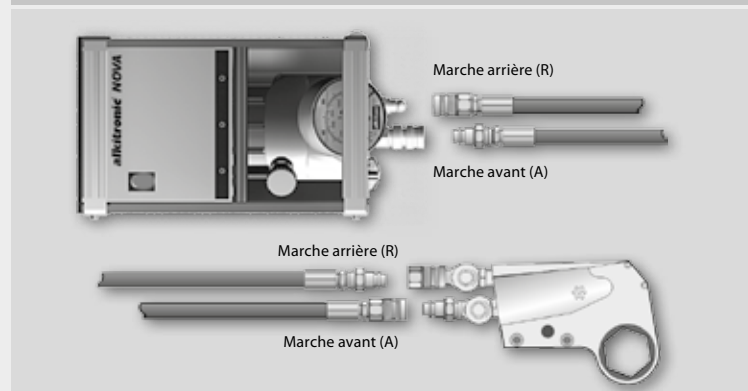
### Caractéristiques techniques

alkitronic® NOVA jusqu'à 700 bars de réglage continu (pression de fonctionnement maximale : 700 bars).

Description	alkitronic® NOVA
Alimentation électrique	100-253 V / 45-66 Hz
Puissance nominale	3500 W max.
Débit:	
Basse pression	15 l/min jusqu'à 70 bars
Moyenne pression	10 l/min jusqu'à 180 bars
Haute pression	1,5 l/min jusqu'à 700 bars
Poids, y compris l'huile	28,5 kg
Dimensions L x W x H (mm)	350 x 220 x 300
Température ambiante	-20 ° C up to +50 ° C



### Connexion des flexibles



Liste des fournitures: flexibles hydrauliques, longueur 5 m (DN 8)

### alkitronic® NOVA multibox



Réalisation robuste avec des anneaux d'accrochage et des poignées de transport, apte pour le transport par grue.

**alkitronic®**

TORQUE POWER WORLDWIDE

Produits alkitronic®  
Fabriqué en Allemagne par

alki TECHNIK GmbH  
Conception, fabrication et commercialisation de systèmes de vissage

Unterlettenweg 4  
D-85051 Ingolstadt

tél. +49 841 97499-0  
fax. +49 841 97499-90

info@alkitronic.com  
www.alkitronic.com