

AS/AX

Llaves hidráulicas



alkitronic[®]

diseñadas para ajustar

Aplicaciones

- Llaves hidráulicas con un sistema de 2 tubos hidráulicos que permiten apretar o aflojar uniones de perno pesadas.
- La llave dinamométrica hidráulica **alkitronic® AS** alcanza 37 600 Nm para roscas de M14 o mayores.
- La llave dinamométrica hidráulica **alkitronic® AX** de tipo convertible alcanza 49 240 Nm. Elemento motor con empalme intercambiable hexagonal de 17 a 145 mm.

Ventajas

- De fácil manejo y ligera.
- Fabricación económica con pocos componentes individuales.
- Alta eficiencia con mantenimiento bajo y eficiente en los costes.
- Carcasa resistente al desgaste, ergonómica y fabricada con aleación de aluminio de alta densidad.
- **alkitronic® AS**
Resistente a la torsión, fabricación de una pieza.
Amplio intervalo de par, tabla de ajustes directamente en la herramienta.
Cambio simple de la transmisión cuadrada de apretar a aflojar.
- **alkitronic® AX**
Muy flexible debido al cambio fácil y rápido de los empalmes hexagonales.
Soporte a prueba de problemas, no afecta a la precisión del par con fuerza lateral.

Características de alkitronic®

- Uniones individuales de juntas rotativas cómodas, seguras y fiables (360°). Capaz de contener una presión máxima de funcionamiento de hasta 4x mayor.
- Rueda dentada resistente con dientes finos para mayor precisión del par y un desplazamiento máx. de 28°.
- Elemento motor guiado preciso constructivo.
- **alkitronic® AX**
Desarrollado para aplicaciones en espacios restringidos y en zonas de difícil acceso:
Elemento motor y empalme hexagonal en línea - Diseño extraplano y alineado.



Especificaciones

Importante para la reproducción exacta del par especificado con una presión máxima de 700 bares.
Repetibilidad $\pm 3\%$.

Información del producto

Para un funcionamiento rápido y fiable de las llaves hidráulicas recomendamos nuestra bomba hidráulica **alkitronic® NOVA**. Presión máxima de 700 bares, puede ser utilizada en todo el mundo, sea cual sea el tipo de red eléctrica (100-253 V / 45-66 Hz).

Accesorios de **alkitronic® AS y AX**
Debido a una selección específica de la amplia gama de accesorios, el usuario puede trabajar en un campo de aplicaciones más extenso.

Consúltenos si necesita soluciones individuales, le informaremos con mucho gusto.

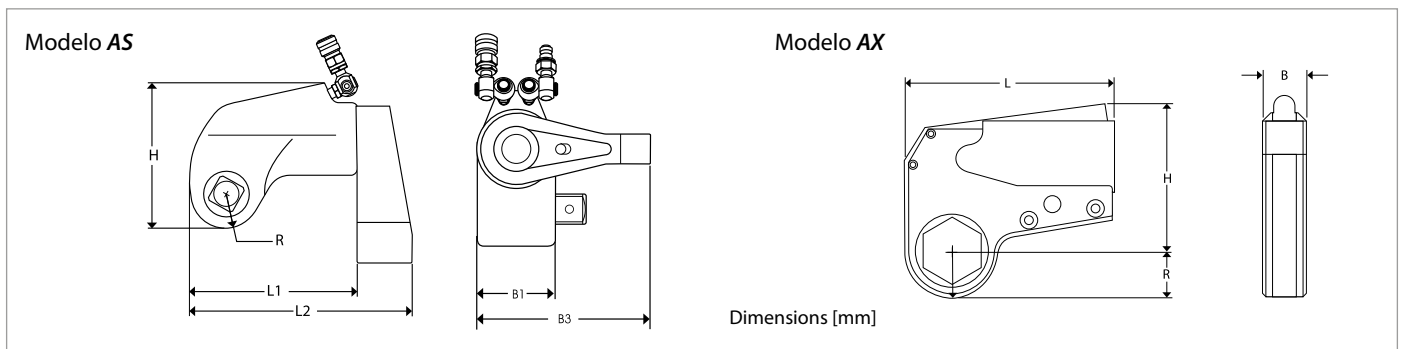


Bomba hidráulica **alkitronic® NOVA**

Dependiendo del modelo, se pueden manejar hasta 4 llaves hidráulicas al mismo tiempo.

alkitronic® NOVA Specials: Bajos costes de funcionamiento, diseño resistente y compacto, capaz de funcionar de manera continua. Sin control de la válvula magnética, equipo de alta durabilidad, funcionamiento automático sencillo.

Datos técnicos



Modelos **alkitronic® AS**

Tipo		AS 1	AS 2	AS 3	AS 5	AS 7	AS 11	AS 15	AS 20	AS 27 ***
Intervalo del par (aprox.)*	Nm	130-1200	170-1750	450-4600	780-7600	1020-10200	1520-15200	2060-20000	2670-28500	3760-37600
	lbf.ft	90-910	127-1270	330-3330	560-5600	740-7400	1100-11000	1470-14750	1940-20625	2720-27200
Tamaño de la transmisión cuadrada**		3/4"	3/4"	1"	1 1/2"	1 1/2"	1 1/2"	2 1/2"	2 1/2"	2 1/2"
Altura	H mm	88	105	135	162	182	198	232	237	259
Longitud	L1 mm	94	122	153	187	208	227	304	274	294
Longitud	L2 mm	123	170	213	248	290	313	405	390	415
Radio	R mm	20	25	33	41	45	50	59	58	63
Anchura	B1 mm	42	51	67	82d	92	100	104	124	134
Anchura	B3 mm	87	118	149	174	204	225	254	275	293
Peso (aprox.)	kg	1,2	1,8	4,2	8,4	8,9	13,6	22	28,5	32,7

Pregúntenos acerca de: **) otros tamaños de transmisión cuadrada ***) modelos con intervalo de par más elevado

Modelos **alkitronic® AX**

Tipo		AX 1	AX 2	AX 4	AX 8	AX 16	AX 32 ***
Intervalo del par (aprox.)*	Nm	60-770	260-2600	540-5400	1150-11900	2150-22900	4450-49000
	lbf.ft	45-560	192-1928	395-3950	830-8630	1560-16600	3220-35650
Hexágono **	SW mm	14-32	27-55	36-70	55-95	80-115	95-145
Anchura	B mm	20	38	51	60	65	84
Longitud	L mm	111	167	203	253	330	390
Altura	H mm	83	103	144	180	194	278
Peso (aprox.)	kg	0,5	1,7	2,9	5,8	7,5	12,0

Pregúntenos acerca de: **) otros tamaños de transmisión cuadrada ***) modelos con intervalo de par más elevado

Modelos **alkitronic® AX Link**

Tipo AX 1-		SW 17	SW 19	SW 22	SW 24	SW 27	SW 30	SW 32				
Radio (aprox.)	R mm	19	19	23	23	23	25	25				
Tipo AX 2-		SW 27	SW 30	SW 32	SW 36	SW 41	SW 46	SW 50	SW 55			
Radio (aprox.)	R mm	26	28	28	31	33	36	39	42			
Tipo AX 4-		SW 36	SW 41	SW 46	SW 50	SW 55	SW 60	SW 65	SW 70			
Radio (aprox.)	R mm	34	34	37	41	44	46	49	52			
Tipo AX 8-		SW 55	SW 60	SW 65	SW 70	SW 75	SW 80	SW 85	SW 90	SW 95		
Radio (aprox.)	R mm	46	49	52	55	58	60	65	67	79		
Tipo AX 16-		SW 80	SW 85	SW 90	SW 95	SW 100	SW 105	SW 110	SW 115			
Radio (aprox.)	R mm	63	67	69	75	75	78	87	87			
Tipo AX 32-		SW 95	SW 100	SW 105	SW 110	SW 115	SW 120	SW 125	SW 130	SW 135	SW 140	SW 145
Radio (aprox.)	R mm	82	82	88	94	94	100	100	100	104	109	109

*) Puede ser necesario un par hasta un 20% mayor cuando se afloja una unión con perno (par de afloje). Le asesoraremos con mucho gusto.

alkitronic® ofrece todas las tecnologías de accionamiento

Extracto de nuestro programa de producto:

✓ **ELÉCTRICO**



✓ **NEUMÁTICO**



✓ **HIDRÁULICO**



✓ **MANUAL**



alkitronic®

SU VENTAJA CON MAYOR RENDIMIENTO

Mayor calidad

Producción de alta calidad
Uso de materiales de gran calidad
Vida útil más larga
30 años de experiencia en las tecnologías de atornillado
Hecho en Alemania – patentes mundiales

Mayor precisión

Par de apriete exacto y específico para cada cliente
Gran exactitud de repetibilidad
Alta Fiabilidad en trabajo continuo
Trazabilidad de atornillados
Sistema automático de parada

Mayor productividad

Atornillado rápido sin necesidad de reapretar
Áreas mas exigentes (IP54, ATEX)
Para cualquier voltaje mundial
Manejo sencillo y con gran seguridad
Mantenimiento bajo y eficiente en los costes

Mejor servicio técnico

Asesoramiento técnico in situ
Ofertas de formación e cursos
Calibración y certificación en fábrica
Mantenimiento durante la vida útil
Servicio de repuestos y de reparaciones

TORQUE POWER WORLDWIDE

alki TECHNIK GmbH

Desarrollo, producción y comercialización de sistemas de atornillado

Unterlettenweg 4 – D-85051 Ingolstadt – teléfono +49 841 97499-0 – fax +49 841 97499-90
info@alkitronic.com – www.alkitronic.com